

Keiko 3K PRO

Foco de vídeo

El foco Keiko 3K PRO ha sido diseñado para ofrecer las máximas prestaciones en un tamaño contenido. Su gran potencia con diferentes niveles seleccionables y calidad de luz, lo hace perfecto para la grabación subacuática. Construida con materiales resistentes y componentes de calidad.



PROCESO DE DISEÑO

Un producto tan específico necesita seguir unos parámetros de diseño especiales. Para este proceso, nos hemos rodeado de expertos usuarios, que han aportado su experiencia con el fin de realizar un producto lo más completo posible.

POTENCIA LUMINOSA Y AUTONOMÍA

Este modelo de foco posee una potencia máxima de 3000 lúmenes. La potencia es seleccionable mediante una anilla exterior magnética, pudiendo variar entre:

OFF - 50% - 100%

La autonomía es cuestión de potencia. A máxima potencia disponemos de 1 hora y 25 minutos de luz, al 50% supera las 3 horas.

NO SÓLO POTENCIA

Además de la potencia en lúmenes, hay otros factores que definen a un foco de vídeo. Un alto CRI (índice de reproducción cromática) y una temperatura de color de 5000 K, aportan la calidad de luz necesaria para este tipo de foco.

RELACIÓN TAMAÑO - PRESTACIONES

Poder entregar hasta 3000 lúmenes hace necesario una batería de litio con capacidad suficiente. El LED a su vez necesita disipar el calor generado para poder trabajar a una temperatura adecuada. A pesar de todo, disponemos de una unidad compacta y con un peso contenido.

COMODIDAD

Gracias a su forma y tamaño, el uso de este foco es muy cómodo en mano. Permite el encendido y la selección de potencia con una única mano. También podemos utilizar el foco en un brazo articulado YS sin necesidad de comprar accesorios extra, el acople incorporado viene incluido en el Set Keiko 3K PRO.

MADE IN SPAIN

Como todos nuestros focos, está diseñado y fabricado en España. Desde el proceso de soldadura SMD del circuito hasta el mecanizado del aluminio y anodizado. Proveedores de baterías, lentes, tornillería...

Además cada foco tiene su número de serie único que lo identifica.



Foco Keiko 3K PRO
Vista de la foco.



Detalle vista frontal.
El LED de marca CREE asegura un alto rendimiento, ofreciendo una luz de calidad

PRODUCTO COMPLETO

ARTEK® ofrece un producto completo y práctico, con todas las características necesarias en un sistema de iluminación semi-profesional enfocado a vídeo submarino.

Puedes incorporarlo a tu sistema de grabación sin ningún coste adicional. El Set incluye todos los elementos

necesarios para su utilización: foco, batería cargador, maletín de transporte, recambio de tóricas e incluso el adaptador para brazos YS.

Todos los componentes se han diseñado para optimizar los recursos. Desde la batería hasta el circuito electrónico se han seleccionado para poder entregar una alta potencia en un sistema

realmente compacto.

Un foco resistente que te acompañará durante muchas grabaciones, dando las mismas prestaciones desde el primer día. No hay efecto memoria en la batería y la luz será siempre de la misma calidad y potencia.

UNIBODY ALUMINIO

Aluminio de grado aeronáutico AL6082. Anodizado duro según normativa Mil-STD 8625. Muy resistente y duradero.

TAPON

Mismo aluminio que el cuerpo. Permite extraer la batería para la carga. Doble junta tórica NBR 70 para estanqueidad.

BATERÍA LITIO

Utiliza una batería de litio recargable. Sin efecto memoria. Protecciones necesarias de seguridad

ELECTRÓNICA  **MICROCHIP**

Incorpora un microcontrolador que asegura una cantidad de luz constante durante toda la autonomía. Dispone de modo automático de reserva para evitar un apagón repentino.

ANILLA SELECCIÓN

Selección de encendido y potencias. Posiciones: OFF - 50% 100% Transiciones suaves. Incorpora un imán, para la detección. No atraviesa el cuerpo.

DISIPACIÓN

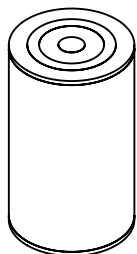
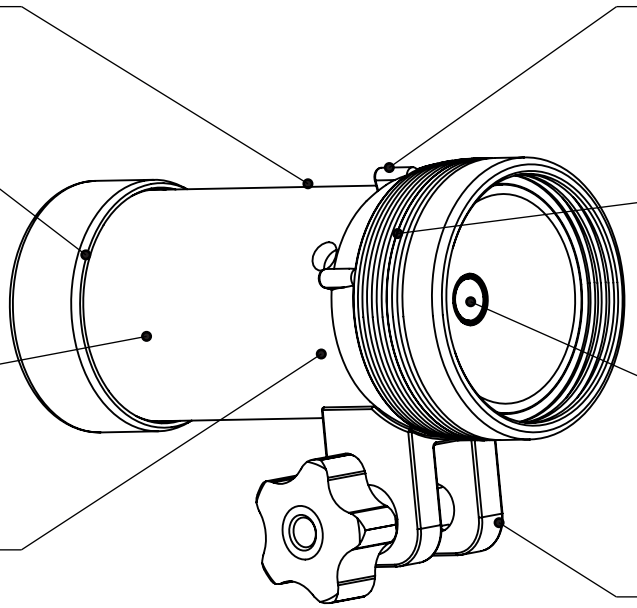
Aletas diseñadas para disipar el calor generado por el LED. Permite alargar la vida de todos los componentes.

LED 

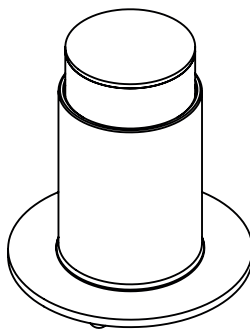
El componente principal de la linterna. Cree® es el fabricante de LEDs con mayor prestigio a nivel mundial. Tiempo de vida superior a 70.000 horas. Especialmente seleccionado para vídeo. 3000 lúmenes. CRI superior a 80 y 5000 °K.

ACOPLE YS

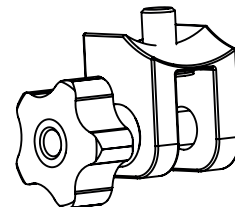
Diseño especial para el modelo Keiko 3K PRO. Permite utilizar cualquier brazo tipo YS. Incluye el tornillo.



Batería de litio
Alta capacidad: 36,18Wh
Sin efecto memoria.
Celdas Panasonic
Protecciones eléctricas
Ref. ARBT06



Cargador dock station
Estación de carga sin conector
Entrada: 100 - 264 VAC 50/60 Hz
Salida: 12,6VDC @ 2A
Ref. ARCH04



Acople YS
Permite la carga de dos baterías de litio de manera independiente.
Compatible con 12/24 Vdc
Ref. ARFIX02

TODO INCLUIDO

El Set Keiko 3K PRO (Ref. AROK02S) incluye todo el material necesario para poder utilizar el foco Keiko 3K PRO con tu sistema actual de grabación (con terminación YS).

- Foco Keiko 3K PRO
- Cargador
- Batería
- Acople YS
- Tóricas de repuesto

LED ESPECIAL PARA VÍDEO

Es necesario disponer de una luz correcta para realizar grabaciones. La luz debe tener unas características especiales para este uso. Hemos seleccionado un LED de la reconocida marca CREE®, con una temperatura de color de 5000 K y un índice de reproducción cromática (CRI) mínimo de 80. Garantiza que la reproducción de los colores iluminados con este foco es fiel a la realidad.

BATERÍA LITIO

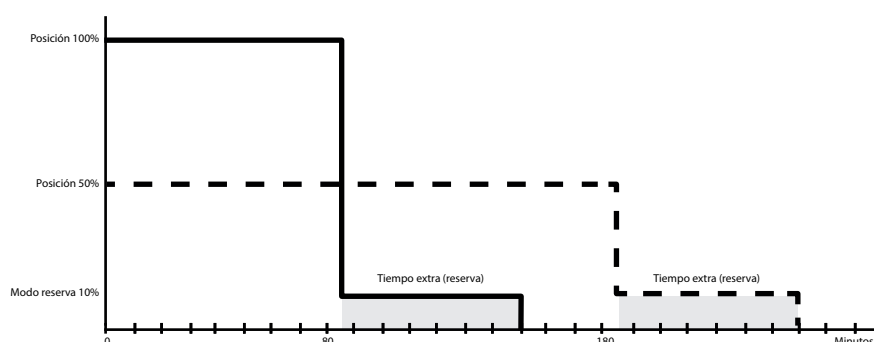
La batería para el foco Keiko 3K PRO está fabricada con celdas 18650 Panasonic de 3400mAh, obteniendo una capacidad total de 36,18Wh. Gracias a su gran capacidad, podemos disfrutar de la potencia máxima durante 1 hora y 25 minutos (más el periodo extra de reserva). La principal característica de las baterías de litio es que desaparece el efecto memoria. No es necesario agotar la batería para volverla a cargar, de hecho, es aconsejable cargarla cada vez que se ha utilizado, aunque no se haya agotado.

DRIVER ELECTRÓNICO

El modelo Keiko 3K PRO es muy sencillo de utilizar, basta girar la anilla para movernos entre las 3 posiciones de potencia disponibles (OFF - 50% - 100%). El circuito electrónico se encarga de dar una luz constante (si no movemos la anilla) durante toda la autonomía, evitando que se reduzca la potencia con el paso de los minutos. De esta manera, por ejemplo, tenemos la misma potencia justo al encender el foco que una hora después.

AVISO DE BAJA BATERÍA Y FUNCIÓN DE RESERVA AUTOMÁTICA

Gracias al microcontrolador de MICROCHIP® que incorpora este modelo, en todo momento se tiene un control del estado de la batería. Antes de que llegue a agotarse, el foco nos da un aviso mediante destellos. Esto nos indica que la batería está baja. Acto seguido y sin que el usuario haga nada, el foco entra en *modo reserva*. La potencia pasa automáticamente al 10%, dando una luz de 300 lúmenes durante más de 00 minutos. Esto permite que podamos hacer la maniobra deseada, teniendo un remanente de luz y evitando el apagón repentino.



REFERENCIAS PARA PEDIDOS

Sistema completo Keiko 3K PRO	Ref. AR0K02S
Foco Keiko 3K PRO	Ref. AR0K02
Batería para Keiko 3K PRO	Ref. ARBT06
Cargador dock station	Ref. ARCH04
Acople YS con tornillo	Ref. ARFIX02

DATOS TÉCNICOS

PESO Y DIMENSIONES

Diámetro cabezal	60 mm
Diámetro cuerpo	49 mm
Longitud	132 mm
Peso con batería	460 gramos

PROPIEDADES LUMÍNICAS

Flujo luminoso	Posición 100%	3000 lúmenes
	Posición 50%	1500 lúmenes
	Modo reserva	300 lúmenes
Emisor	L.E.D. marca Cree.	
Índice de reproducción cromática CRI	80 mínimo	
Temperatura color	5000 K	
Dispersión	130°	

PROPIEDADES ELÉCTRICAS

Circuito de control	Corriente regulada. Potencia seleccionable. Protección polaridad, sobredescarga y cortocircuito
Encendido	Anilla magnética. Posiciones: OFF - 50% - 100% Modo viaje: batería insertada del revés
Autonomía	100% - 1 hora 25 minutos + reserva 50% - 3 horas 5 minutos + reserva Modo reserva: más de 60 minutos extra
Batería	Litio ion 10,8V 3350 mAh 36,18Wh Celdas Panasonic
Cargador	Protección cortocircuito, sobrecarga y sobredescarga Tipo dock station, sin conector a batería Entrada: 100 - 264 VAC 50/60 Hz Salida: 12,6VDC @ 2A

MATERIALES

Cuerpo y tapón	Aluminio AL6082. Grado aeronáutico Anodizado duro natural. Norma Mil-STD 8625
Lente	Polycarbonato Anti Rayadura
Acople YS	Sinterizado EOS PA2200
Tornillo acople YS	ABS y acero inoxidable

HOMOLOGACIÓN

CE	SI
IP	IP 68 200 metros